

MAYPER

CONSULTORÍA Y MAQUINARIA PARA LA
INDUSTRIA DEL RECICLAJE

MOLINOS DESTROZADORES

4 ejes



Pol. Ind. Enchilagar del Rullo, c/1 parc. 65 - Apdo. n° 137 · 46191 VILAMARXANT (Valencia)
Tel.: 96 271 21 00 · E-mail: mayper@mayper.es www.mayper.es

Destrozadores de 4 ejes: MAFS Series 80/100/130

Destrozador de cuatro ejes con funciones de arranque, parada, reversa, y reversión automática por sobrecarga, con características de gran par motor a baja velocidad y bajo ruido.

Estas máquinas se aprovechan de los reductores de velocidad de engranajes planetarios y cuchillas de acero de aleación con caracteres de alta intensidad y anti-fresado. Sus cuatro ejes giran a diferentes velocidades con funciones lagrimeo, extrusión y mordeduras.

La parte eléctrica tiene la función de protección "overload" con detección automática, con componentes eléctricos SIEMENS de control del programa. Presenta una descarga regular de materiales y fácilmente se controla el tamaño de material. Presenta una baja velocidad de rotación, mínimos niveles de ruido, gran torque y alta eficiencia.

Aplicaciones:

Se adaptan para la trituración de objetos grandes y duros como:

- Neumáticos: neumáticos de coches, neumáticos para camiones...
- Electrónica/Informática: discos duros, placas, circuitos, tóneres de impresión, cartuchos de impresora ...
- Envases de plástico: barriles, cubas, garrafas, bidones, etc.
- Madera: pallets, cajas, etc.
- Film, bolsas tejidas, manta térmica...
- Metal: Cobre, Aluminio, Plomo...

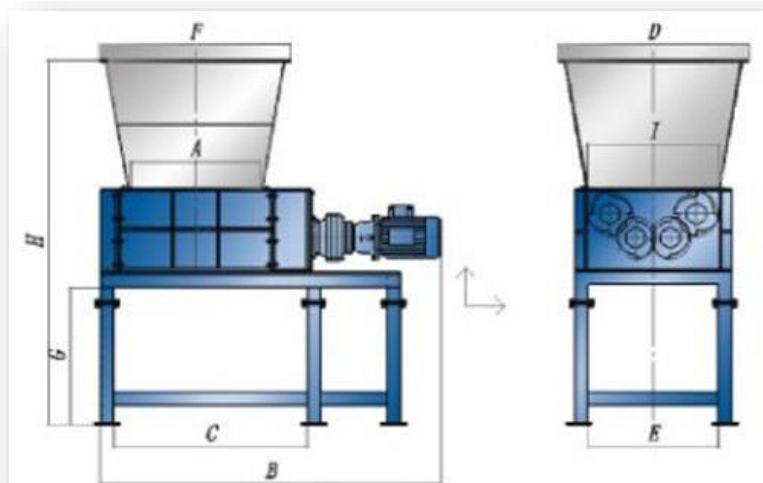


Características:

- Las cuchillas son de acero de aleación de calidad superior
- Los componentes electrónicos son una combinación de Siemens y Schneider
- Diseñado utilizando la tecnología de soporte de cojinete dividida por lo que las cuchillas se pueden cambiar con rapidez y eficacia
- Utiliza un alto par a baja velocidad para maximizar la potencia y minimizar el ruido
- La tecnología del microordenador incorpora las variaciones de velocidad del rotor con las instrucciones: iniciar, detener y revertir el sentido de empuje.
- Sensores automáticos de inversión para proteger la máquina contra el exceso de carga y bloqueo.
- Diseñado utilizando la tecnología de bloque de apoyo dividida por lo que las cuchillas se pueden cambiar de forma rápida y eficiente.
- Rotor diseñado específicamente para ser extremadamente resistente al desgaste.
- Máquina extremadamente versátil capaz de procesar diferentes materiales.
- Protección de maquinaria de acuerdo con la norma europea CE.



Modelo MAFS Item	8040	8060	8080
Dimensiones ext. (mm)	1610x2200x1195	1840x2200x1195	2050x2200x1195
Tamaño caja (mm)	425x820	615x820	840x820
Diámetro rotor ppal. (mm)	Φ245	Φ245	Φ245
Diámetro rotor sec. (mm)	Φ270	Φ270	Φ270
Velocidad (rpm)	25	25	25
Cuchillas por eje ppal. (Uds)	20	30	42
Cuchillas por eje sec. (Uds)	20	30	42
Grosor cuchillas (mm)	18.5	18.5	18.5
Potencia (HP)	10+10	15+15	15+15
Peso (KG)	1.600	1.800	2.000



Modelo MAFS Item	10080	90100	100100	100120	100140
Boca (mm)	820x1020	1000x900	1020x1020	1220x1020	1420x1020
Diámetro rotor ppal. (mm)	Ø320	Ø290	Ø320	Ø320	Ø320
Diámetro rotor sec. (mm)	Ø320	Ø290	Ø320	Ø320	Ø320
Velocidad (rpm)	15-25	15-25	15-25	15-25	15-25
Cuchillas por eje ppal. (Uds)	20	40	25	30	35
Cuchillas por eje sec. (Uds)	20	40	25	30	35
Grosor cuchillas (mm)	40	25	40	40	40
Potencia (HP)	2 x 20/25	25+25	25+25	30+30	40+40
Peso (kg)	4500	4600	5000	5500	11500

Modelo MAFS	130100	130120	130140	130180
Item				
Boca (mm)	1000x1300	1200x1300	1400x1300	1800x1300
Diámetro rotor ppal. (mm)	Ø430	Ø430	Ø430	Ø430
Diámetro rotor sec. (mm)	Ø430	Ø430	Ø430	Ø430
Velocidad (rpm)	10-15	10-15	10-15	10-15
Cuchillas por eje ppal. (Uds)	20	24	28	36
Cuchillas por eje sec. (Uds)	20	24	28	36
Grosor cuchillas (mm)	50	50	50	50
Potencia (HP)	20+20+	20+20+	20+20+	20+20+
	+25+25	+40+40	+40+40	+40+40
Equipment weight(kg)	11500	12500	13500	

Modelo MAFS	160140	160160	160180
Item			
Boca (mm)	1400x1560	1600x1560	1800x1560
Diámetro rotor ppal. (mm)	Ø530	Ø530	Ø530
Diámetro rotor sec. (mm)	Ø530	Ø530	Ø530
Velocidad (rpm)	15-25	15-25	15-25
Cuchillas por eje ppal. (Uds)	28	32	36
Cuchillas por eje sec. (Uds)	28	32	36
Grosor cuchillas (mm)	50	50	50
Potencia (HP)	40+40+	40+40+	40+40+
	+60+60	+60+60	+60+60
Equipment weight(kg)	17500	19000	20500

