

MOLINOS DESGARRADORES 2 ejes para FILM

Destrozadores de 2 ejes: MASWTF

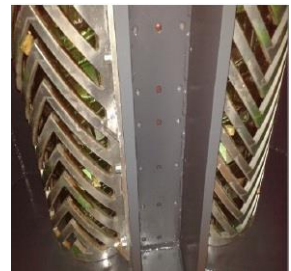
Desgarrador de doble eje especial para films, con funciones de arranque, parada, reversa, y reversión automática por sobrecarga, con características de gran par motor a baja velocidad y bajo ruido.

Aplicaciones:

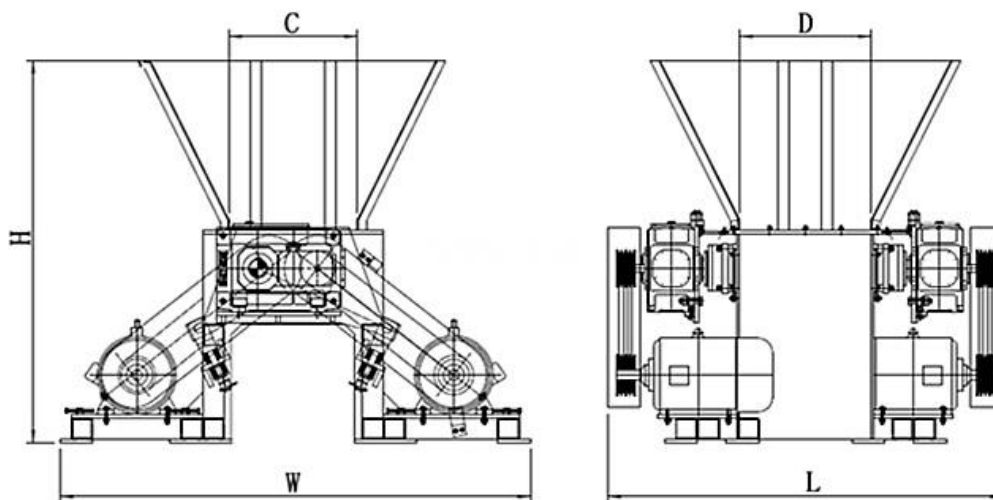
- Film, bolsas tejidas, manta térmica...
- Papel

Características:

- Los dientes son de acero DC53. Las cuchillas fijas son de acero D2.
- Los principales controles electrónicos son una combinación de Siemens y Schneider.
- La tecnología del microordenador incorpora las variaciones de velocidad del rotor con las instrucciones: iniciar, detener y revertir el sentido de empuje.
- Sensores automáticos de inversión para proteger la máquina contra el exceso de carga y bloqueo.
- Diseñado utilizando la tecnología de bloque de apoyo dividida por lo que las cuchillas se pueden cambiar de forma rápida y eficiente.
- Rotor diseñado específicamente para ser extremadamente resistente al desgaste.
- Los dientes del rotor se puede girar 4 veces antes de que necesiten ser cambiados, reduciendo los costes de funcionamiento y el tiempo de inactividad.
- Máquina extremadamente versátil capaz de procesar diferentes materiales.
- Protección de maquinaria de acuerdo con la norma europea CE.



Especificaciones:



Model MA	SWTF2260	SWTF30/40-80	SWTF40100
Medidas L/W/H (mm)	2146×1805×1754	1834×1561×1735	3470×2601×2275
Cámara corte C/D(mm)	600×450	800×576/750	1.000×750
Altura boca (mm)	500	535	900
Diámetro rotor (mm)	φ232.5	φ313 / 400	φ400
Velocidad giro (r/min)	82	82	74
Rejilla (mm)	Z 25	Z40	Z 30
Cuchillas móviles (uds)	(20+11)×2	(26×2)+(28×2)	(51+36)×2
Cuchillas fijas (uds)	4	4	4
Potencia motor (HP)	25+25	40+40	60+60
Peso (kg)	1.800	3.800	4.880

Model MA	SWTF40120	SWTF40150	SWTF48150
Medidas L/W/H (mm)	3660×3710×2275	3860×3710×2275	3710×3860×2435
Cámara corte C/D(mm)	1.200×750	1.500×750	1.500×830
Altura boca (mm)	900	900	900
Diámetro rotor (mm)	φ400	φ400	φ480
Velocidad giro (r/min)	74	74	74
Rejilla (mm)	Z 30	Z 30	Z 30
Cuchillas móviles (uds)	(60+42)×2	(78+54)×2	(78×2)+(54×2)
Cuchillas fijas (uds)	4	6	6
Potencia motor (HP)	75+75	100+100	120+120
Peso (kg)	5.500	6.500	7.500